



Est 1990

Halterungen für Gitterelement

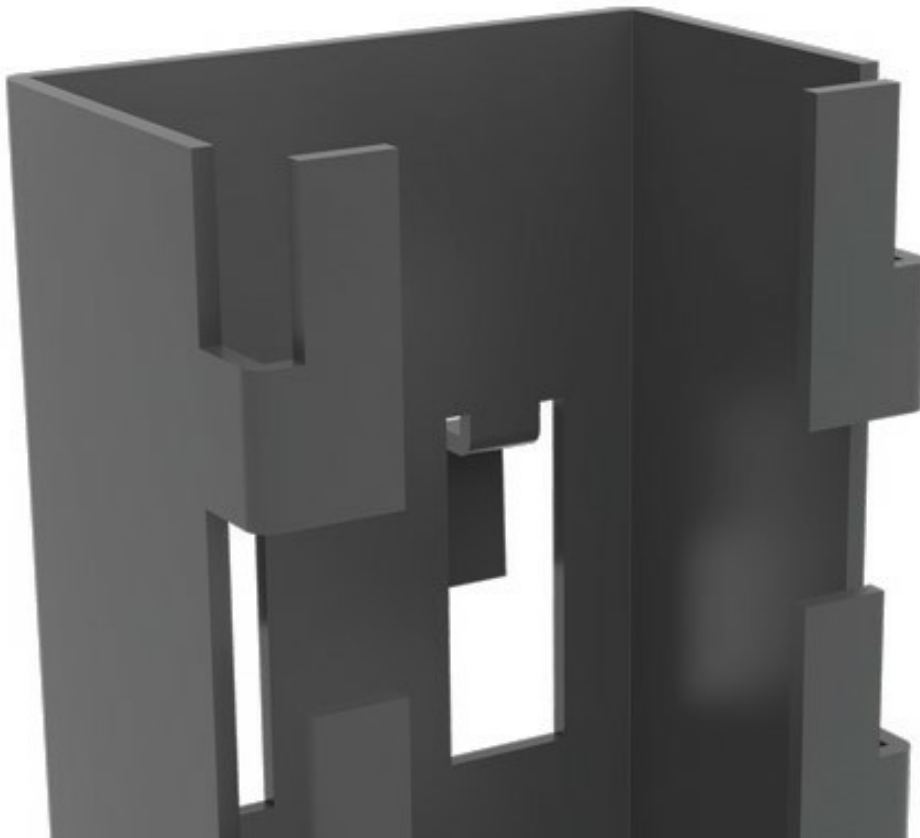
Vertikal oder horizontal - X-Tray garantiert maximale Flexibilität.

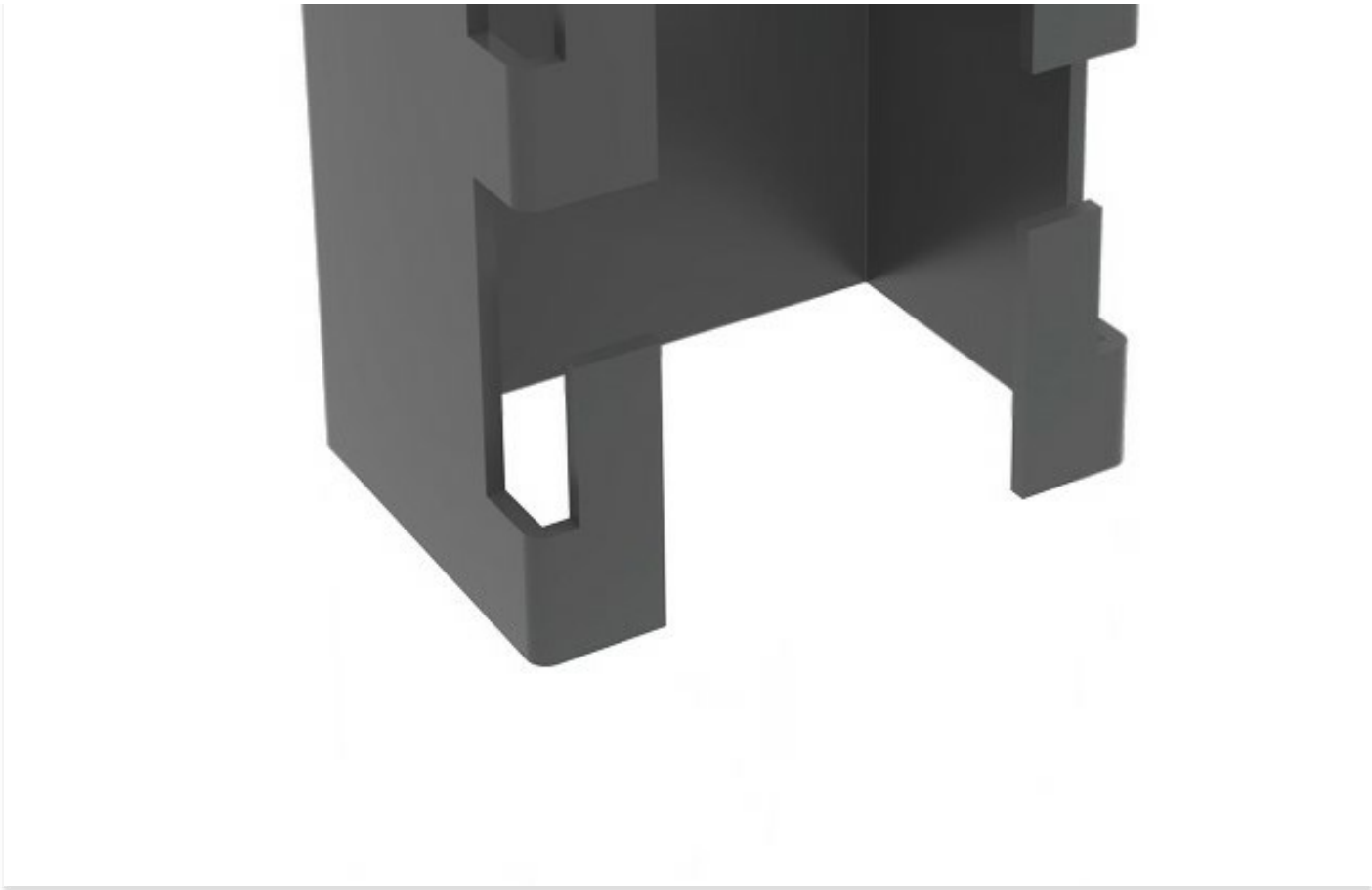
Zur Befestigung der X-Tray Gitterkabelbahnen stehen verschieden Halterungen und Aufnahmen zur Verfügung. Durch diese lassen sich die Gitterkabelbahnen flexibel an Bodenstützen oder Wandelementen befestigen.

Ebenso ist eine Montage an der Oberkante der Bodenstütze ausführbar.

Halterungen zur optionalen Platzierung der Gitterkabelbahnen ermöglichen die Befestigung an Maschinengehäusen, Geländern oder Wänden.

Eine Vielzahl an Halterungsmöglichkeiten maximiert die Flexibilität von X-Tray.

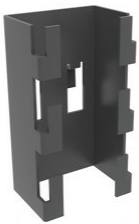




Modelle

ARTIKEL / BESCHREIBUNG

OBERFLÄCHENBEHANDLUNG



7700-084
Mini Halterung für Gitterelement

Schwarz-galvanisiert



7700-090
Halterung für Gitterelement

Schwarz-galvanisiert